

EN | IT



# NETTUNO

EMBRACE YOUR AMBITIONS

# CASADIO

NETTΨNO



NETTΨNO

**INDEX**

<b>BRAND HISTORY</b> STORIA DEL BRAND	<b>04</b>
<b>THE NEW NETTUNO</b> LA NUOVA NETTUNO	<b>06</b>
<b>NEW TECHNOLOGIES</b> NUOVE TECNOLOGIE	<b>08</b>
<b>EASY STEAM</b> EASY STEAM	<b>10</b>
<b>LOOK&amp;DESIGN</b> LOOK&DESIGN	<b>12</b>
<b>TELEMETRY SYSTEM</b> SISTEMA DI TELEMETRIA	<b>13</b>
<b>ERGONOMICS AND EXTENSIONS</b> ERGONOMIA ED ESTENSIONI	<b>14</b>
<b>SINGLE-PORTION MODEL</b> VERSIONE PER IL MONOPORZIONATO	<b>16</b>
<b>TECHNICAL INFORMATION</b> INFORMAZIONI TECNICHE	<b>18</b>



**BOLOGNESE HEART,  
ITALIAN FLAIR,  
LEGENDARY STYLE.**

---

CUORE BOLOGNESE,  
INGEGNO ITALIANO,  
STILE LEGGENDARIO.



## OUR ROOTS.

**1950.** Casadio was born in Bologna, a city renowned for its mechanical prowess and rebellious spirit. Nello Casadio, a self-made man and Casadio's founder, overlooked the first workshops production, where each piece was individually handcrafted.

Another reason why, from its inception, it has been a reliable entity, recognized for its top-notch bar equipment, especially coffee grinders, essential for serving excellent espresso coffee.

Our symbol is Neptune, the god of the seas, who's towered over Bologna's main square for five centuries. Every day, we strive to be the go-to reference for those seeking sturdy, reliable espresso machines and coffee grinders worldwide.

## LE ORIGINI.

**1950.** Casadio nasce a Bologna, città famosa per la potenza meccanica e lo spirito ribelle. Il suo fondatore Nello Casadio è un uomo tutto d'un pezzo che governa la produzione delle prime officine dove gli articoli vengono lavorati a mano pezzo dopo pezzo.

Anche per questo, fin dalle origini, l'azienda è stata una realtà affidabile e riconosciuta per le apparecchiature da bar di prima qualità, soprattutto macinadosatori, indispensabili per servire caffè espresso d'eccellenza.

Il nostro simbolo è il Nettuno, il dio dei mari, che torreggia da cinquecento anni nella piazza principale di Bologna. Ogni giorno ci impegniamo per essere il riferimento di chi desidera macchine per caffè espresso e macinadosatori solidi, affidabili, in tutto il mondo.





EASY  
TO  
USE

# CASADIO

# NETTUNO

**EMBRACE YOUR AMBITIONS.** Casadio refreshes its range of coffee machines and introduces Nettuno. A modern and highly customizable design. Ergonomics and ease of use make it the best choice for those needing a high-performance and ergonomic espresso machine, without sacrificing style.

---

**EMBRACE YOUR AMBITIONS.** Casadio rinnova la propria gamma di macchine per caffè e presenta Nettuno. Un design moderno e fortemente personalizzabile. Ergonomia e facilità di utilizzo la rendono la miglior scelta per chi necessita una macchina per caffè espresso performante ed ergonomica, senza rinunciare allo stile.



VERSATILE



BREW  
A GREAT  
CUP



## MODERN TECH AND EASE OF USE.

Casadio Nettuno combines the best technologies and simplifies the barista's work, allowing them to focus on customers and optimize time.



---

## TECNOLOGIA CONTEMPORANEA, SEMPLICITÀ DI UTILIZZO.

Casadio Nettuno combina le migliori tecnologie e semplifica il lavoro del barista permettendogli di concentrarsi sul cliente e ottimizzare i tempi.



## INNOVATIONS FOR CONSISTENTLY GUARANTEED QUALITY. INNOVAZIONI PER UNA QUALITÀ SEMPRE GARANTITA.



### **STEEL BOILER**

Ensures optimal performance and superior quality standards compared to any other material.

### **CALDAIA IN ACCIAIO**

Garantisce performance ottimali e standard qualitativi superiori rispetto a qualsiasi altro materiale.

---



### **THERMOSYPHONIC THERMAL SYSTEM**

Maintains the machine's thermal stability and excellent performance, even during peak times.

### **SISTEMA TERMOSIFONICO**

Assicura la stabilità termica della macchina e ottime performance, anche nei picchi di lavoro.

---



### **HOT WATER MIXER**

Mixes cold and hot water to keep the perfect temperature, simplifying the barista's work.

### **MISCELATORE DI ACQUA CALDA**

Miscela acqua fredda e acqua calda per mantenere la temperatura perfetta semplificando il lavoro al barista.



## STEAM MILK LIKE A PRO.

The automatic Easy Steam wand ensures perfect milk frothing, consistently, even for less experienced baristas.

---

## MONTA IL LATTE COME UN PRO.

La lancia automatica Easy Steam assicura una perfetta montatura del latte in maniera costante, anche per i baristi meno esperti.



**DISCOVER,  
CREATE,  
AND TASTE  
THESE RECIPES.**

---

**RICETTE  
DA SCOPRIRE,  
CREARE,  
ASSAPORARE.**



## **BRIGHTEN YOUR SPACE WITH A STRIKING LOOK.**

Casadio Nettuno introduces an entirely new aesthetic. From the presence of LEDs behind the buttons simplifying the operator's gestures to the ergonomic portafilters, enriched by the detail of the Casadio logo on the portafilter cap, right through to the actual design of the machine: modern shapes and the possibility of customizing the bodywork, make each machine unique and suitable for any location. Casadio Nettuno is available with fine white panels or elegant black ones.

## **ILLUMINA IL TUO SPAZIO CON UN LOOK D'IMPATTO.**

Casadio Nettuno presenta un'estetica totalmente nuova. Dalla presenza di led dietro i pulsanti che semplifica la gestualità dell'operatore, ai portafiltri ergonomici, impreziositi dal dettaglio del logo Casadio sul tappo portafiltro, fino al design della macchina vero e proprio: forme moderne e possibilità di personalizzazione della carrozzeria rendono ogni macchina unica e adatta ad ogni ambiente. Casadio Nettuno è disponibile con raffinati pannelli bianchi o eleganti pannelli neri.





## TELEMETRY SYSTEM: CONVENIENT AND EFFICIENT.

Using the Wi-Fi module, available as a kit, you can connect CASADIO NETTUNO to the telemetry system with an intuitive and user-friendly APP\*. Work and maintenance planning gets easier by having data on machine consumption (dispensing and washing) and remote diagnostics (alarm history) just a click away.

\*APP not proprietary to CG.

---

## SISTEMA DI TELEMETRIA: COMODO ED EFFICIENTE.

Tramite il modulo Wi-Fi, disponibile come kit, è possibile connettere CASADIO NETTUNO al sistema di telemetria con un'APP\* intuitiva ed user friendly.

La pianificazione del lavoro e degli interventi di manutenzione viene resa più facile avendo a disposizione dati sul consumo della macchina (erogazioni e lavaggi) e diagnostica da remoto (storico allarmi) a portata di un click.

\*APP non proprietaria di CG.



## EXCELLENCE MADE SIMPLE.

Every step of the way is sped up and eased down thanks to the new Human-Machine Interface, which has been designed for user-friendly navigation and intuitive recipe setting. A new graphic system guides the user through an improved User Experience in the use of all features, from brewing to Easy Steam and cleaning settings, as well as accessing consumption information. A whole new level of efficiency for a high-performance workflow.

## L'ECCELLENZA RESA SEMPLICE.

Ogni passaggio viene velocizzato e semplificato grazie alla nuova interfaccia Human-Machine Interface, che è stata studiata per una navigazione user-friendly e un settaggio delle ricette intuitivo. Le nuove grafiche guidano l'utente in una User Experience migliorata nell'utilizzo di tutte le tecnologie dall'estrazione fino all'impostazione di Easy Steam, dei lavaggi e all'accesso delle informazioni sul consumo. Un nuovo livello di efficienza per un workflow performante.

**WITH CASADIO,  
STYLE GETS  
EVERYWHERE.**



**CON CASADIO  
LO STILE ARRIVA  
DOVUNQUE.**



## EXCELLENCE IN CAPS.

Casadio Nettuno offers a single-portion coffee solution, ideal for all those locations where coffee is not the core business.

Thanks to various portafilter kits, Casadio Nettuno Caps can handle both paper pods and the most common types of capsules\*. Moreover, the volumetric pump ensures a high-level extraction process, quietly and quickly. Accelerate the work pace and ensure a perfect brew.

\*Portafilter kits compatible with different types of capsule pods available.

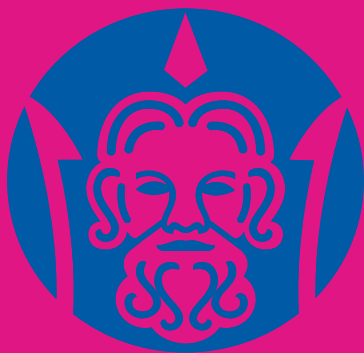
## ECCELLENZA IN CAPSULE.

Casadio Nettuno offre una soluzione per il caffè monoporzionato ideale per tutte quelle location dove il caffè non è il core business. Grazie ai diversi kit portafiltri, Casadio Nettuno Caps è in grado di gestire sia le cialde in carta, che le tipologie di capsule più diffuse\*. Inoltre, la pompa volumetrica garantisce un processo d'estrazione di alto livello, silenzioso e rapido. Velocizza il ritmo di lavoro e assicura una perfetta estrazione.

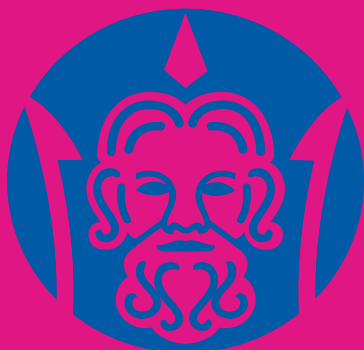
\*Disponibili kit portafiltro compatibili con i vari tipi di capsule e cialde.







**PLUG  
AND  
PLAY**



## **BOUNDLESS FLEXIBILITY, LONG-LASTING AUTONOMY (CAPS MODEL EXCLUSIVE TECHNOLOGIES).**

**Casadio Nettuno CAPS** is a PLUG & PLAY model: thanks to the water tank, there's no need for a water network connection or drain pan\*. The three-liter tank ensures extended autonomy. The automatic control system alerts the barista - with a light indicator - once the tank's minimum capacity and the drain pan's maximum are reached. This way, you can act in advance without interrupting the workflow, also limiting the machine's wear. The tank is equipped with the Brita AquaAroma Crema filter, enhancing the water's purity for superior coffee quality.

\*Alternatively, a water connection kit can be purchased.

## **MASSIMA FLESSIBILITÀ, LUNGA AUTONOMIA (TECNOLOGIE ESCLUSIVE VERSIONE CAPS).**

**Casadio Nettuno CAPS** è una versione PLUG&PLAY: grazie al serbatoio per l'acqua non è necessario l'allaccio alla rete idrica né la vaschetta di scarico\*. Dove vuoi, pronta in un click. Il serbatoio con capienza tre litri garantisce un'autonomia prolungata. Il sistema di controllo automatico avverte il barista - con una spia luminosa - una volta raggiunto il minimo di capienza della tanica e il massimo della vaschetta di scarico. In questo modo si può agire preventivamente senza interrompere il workflow di lavoro, limitando inoltre l'usura della macchina. La tanica è dotata del filtro Brita AquaAroma Crema, che aumenta la purezza dell'acqua per una qualità superiore del caffè erogato.

\*In alternativa è possibile acquistare il kit connessione idrica.

# TECHNICAL SHEETS / SCHEDE TECNICHE

## NETTUNO

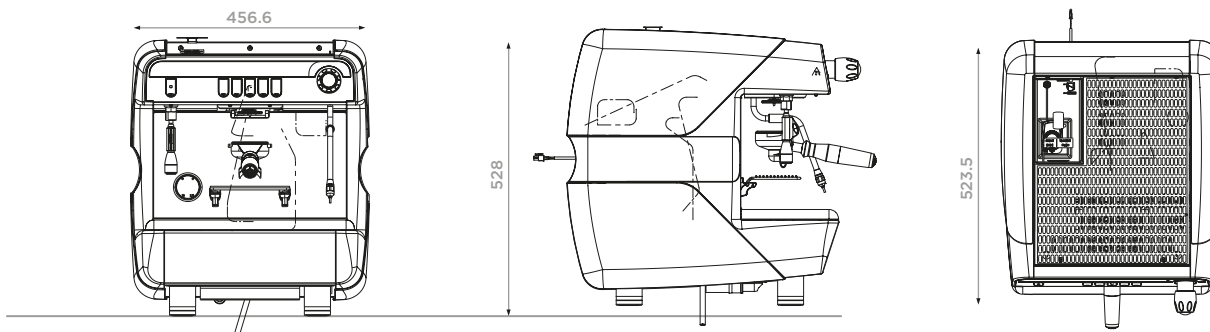
NETTUNO	1 GROUP 1 GRUPPO	2 GROUPS COMPACT 2 GRUPPI COMPACT	2 GROUPS 2 GRUPPI	3 GROUPS 3 GRUPPI
<b>DIMENSIONS</b> DIMENSIONI				
<b>W x D x H</b> L x P x A	457x523x527 mm	570x523x527 mm	736x523x527 mm	946x523x527 mm
<b>WEIGHT</b> PESO	39 kg	47 kg	52 kg	64 kg
<b>POWER</b> POTENZA	220 - 240 V 50 - 60 Hz 2,8 - 3,3 kW	220 - 240 V 50 - 60 Hz 2,8 - 3,3 kW	380 - 415 V 3N 50 - 60 Hz 3,8 - 4,5 kW	380 - 415 V 3N 50 - 60 Hz 5,6 - 6,6 kW
<b>DISPLAY</b> SCHERMO	/	/	STANDARD	STANDARD
<b>N* STEAM WAND</b> N* LANCE VAPORE	1	2	2	2
<b>N* WATER WAND</b> N* LANCE ACQUA	1	1	1	1
<b>TALL CUP</b>	OPTIONAL OPZIONALE	OPTIONAL OPZIONALE	OPTIONAL OPZIONALE	OPTIONAL OPZIONALE
<b>EASYSYSTEM</b>	OPTIONAL OPZIONALE	OPTIONAL OPZIONALE	OPTIONAL OPZIONALE	OPTIONAL OPZIONALE
<b>GROUP LIGHTS AND HOT WATER ECONOMIZER</b> ILLUMINAZIONE GRUPPI ED ECONOMIZZATORE ACQUA CALDA	/	/	YES Sì	YES Sì
<b>BOILER CAPACITY</b> CAPACITÀ CALDAIA	4.5 L	7 L	7 L	14.5 L

	<b>NETTUNO CAPS</b>	<b>1 GROUP 1 GRUPPO</b>	<b>2 GROUPS COMPACT 2 GRUPPI COMPACT</b>
<b>DIMENSIONS DIMENSIONI</b>	<b>W x D x H</b> L x P x A	<b>457x523x527 mm</b>	<b>570x523x527 mm</b>
	<b>WEIGHT PESO</b>	<b>39 Kg</b>	<b>47 Kg</b>
	<b>POWER POTENZA</b>	<b>220 - 240 V 50 - 60 Hz 2,8 - 3,3 kW</b>	<b>220 - 240 V 50 - 60 Hz 2,8 - 3,3 kW</b>
	<b>DRAIN PAN CAPACITY CAPACITÀ VASCHETTA DI SCARICO</b>	<b>1,5 L</b>	<b>1,5 L</b>
	<b>TANK CAPACITY CAPACITÀ TANICA</b>	<b>3 L</b>	<b>3 L</b>
	<b>DISPLAY SCHERMO</b>	<b>/</b>	<b>/</b>
	<b>N* STEAM WAND N* LANCE VAPORE</b>	<b>1</b>	<b>2</b>
	<b>N* WATER WAND N* LANCE ACQUA</b>	<b>1</b>	<b>1</b>
	<b>TALL CUP</b>	<b>OPTIONAL OPZIONALE</b>	<b>OPTIONAL OPZIONALE</b>
	<b>BRITA FILTER FILTRO BRITA</b>	<b>STANDARD</b>	<b>STANDARD</b>
	<b>EASYSTEAM</b>	<b>OPTIONAL OPZIONALE</b>	<b>OPTIONAL OPZIONALE</b>
	<b>WATER SUPPLY CONNECTION KIT KIT CONNESSIONE IDRICA</b>	<b>KIT</b>	<b>KIT</b>
	<b>GROUP LIGHTS AND HOT WATER ECONOMIZER ILLUMINAZIONE GRUPPI ED ECONOMIZZATORE ACQUA CALDA</b>	<b>/</b>	<b>/</b>
	<b>BOILER CAPACITY CAPACITÀ CALDAIA</b>	<b>4.5 L</b>	<b>7 L</b>

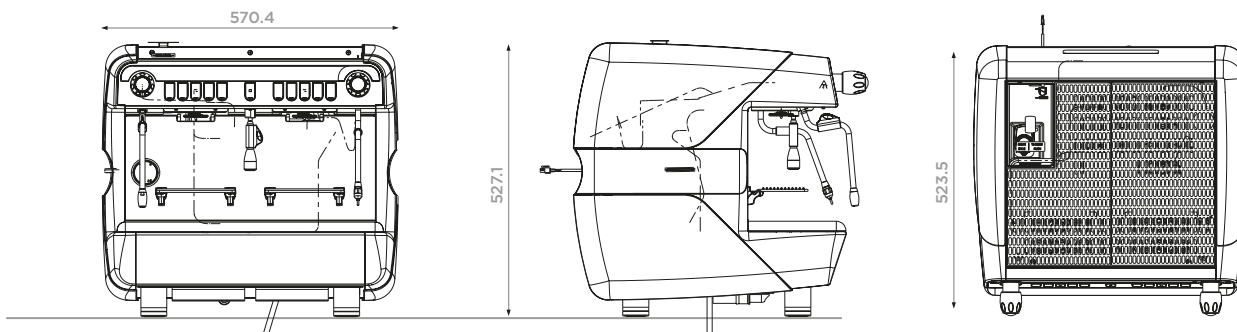
**NETTUNO  
CAPS**

# TECHNICAL SHEETS / SCHEDE TECNICHE

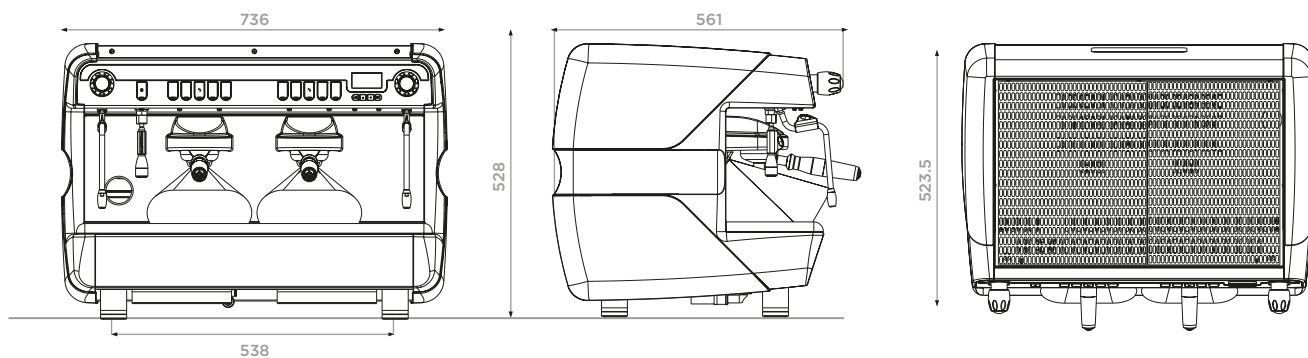
## 1 GROUP / 1 GRUPPO



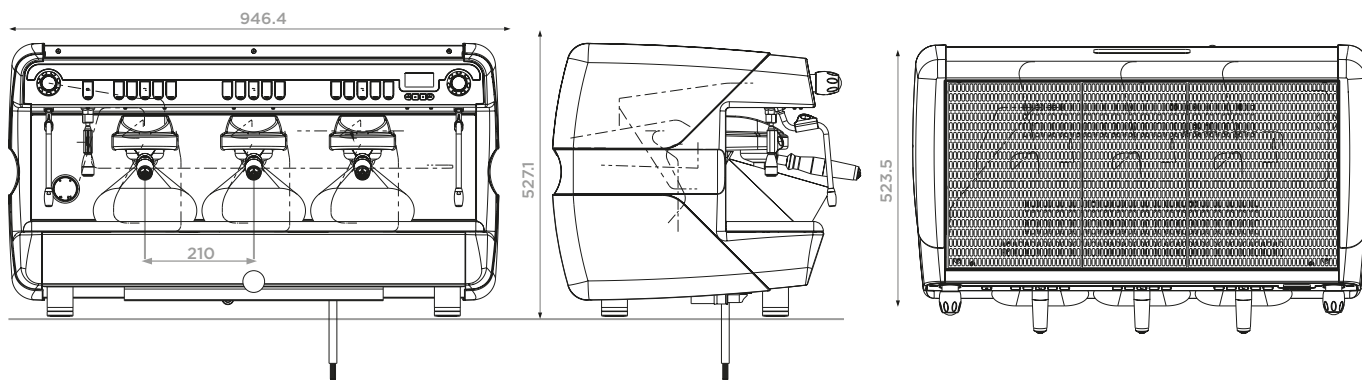
## 2 GROUPS COMPACT / 2 GRUPPI COMPACT



2 GROUPS / 2 GRUPPI



3 GROUPS / 3 GRUPPI



# CASADIO



The image features a vibrant, abstract graphic design. The background is a solid purple color. Overlaid on this are several colorful shapes and patterns: a large yellow shape with a wavy top edge, a pink area with orange wavy lines, a light blue area with a purple circle and a green circle, a green horizontal bar, and a blue zigzag pattern at the bottom. The text 'NETTΨNO' is centered in the yellow area, and 'EMBRACE YOUR AMBITIONS' is centered below it.

NETTΨNO

EMBRACE YOUR  
AMBITIONS



**CIMBALI GROUP S.P.A.**

Via Manzoni, 17  
20082 Binasco (MI)  
Italy / Italia

+39 02 90 04 91

[casadio.com](http://casadio.com)